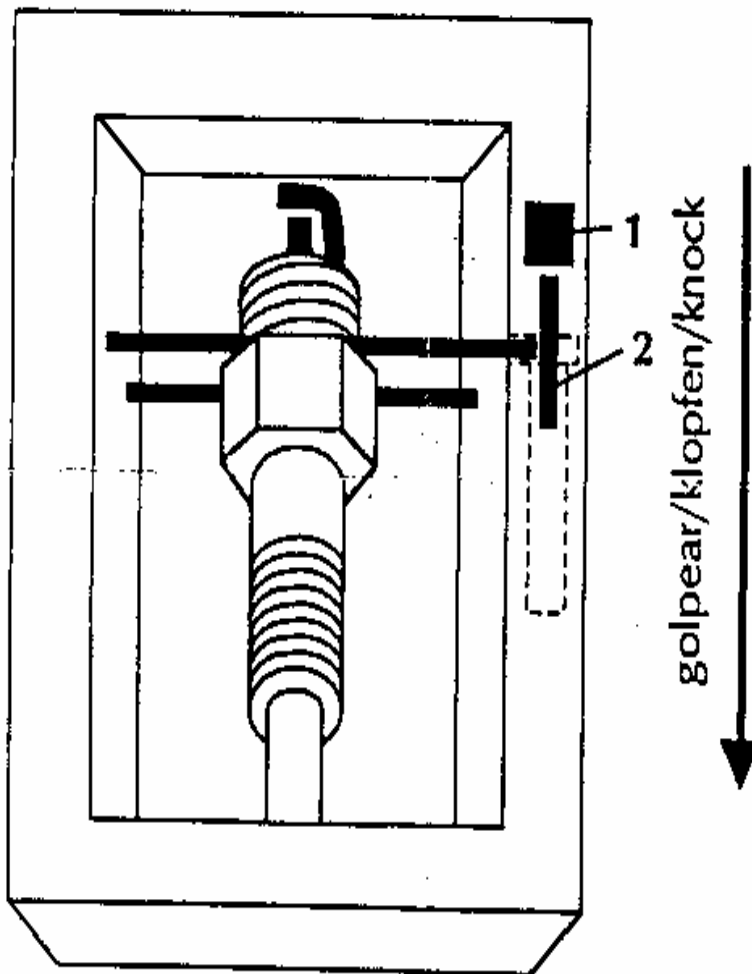


Geduldspiele & Knobelspiele von
www.toys-for-all.de - den Spezialisten mit über 500 Spielen.

J-22 Zündkerzenpuzzle / Bougie



1 = Imán/Magnet/magnet

2 = Palo/Stift/pin

RABATTCOUPON:

Hier die gesuchte Anleitung zum Geduldspiel. Falls Sie Lust auf mehr Spiele haben, dann besuchen Sie unseren Onlineshop www.toys-for-all.de mit über 500 Geduldspielen aller Art. Als Bonus für Ihr Interesse erhalten Sie **5 % Rabatt** auf Ihre nächste Bestellung. Einfach den Code **geduldspiel-info** eingeben – eine ausführliche Anleitung zur Einlösung finden Sie auf www.toys-for-all.de.